

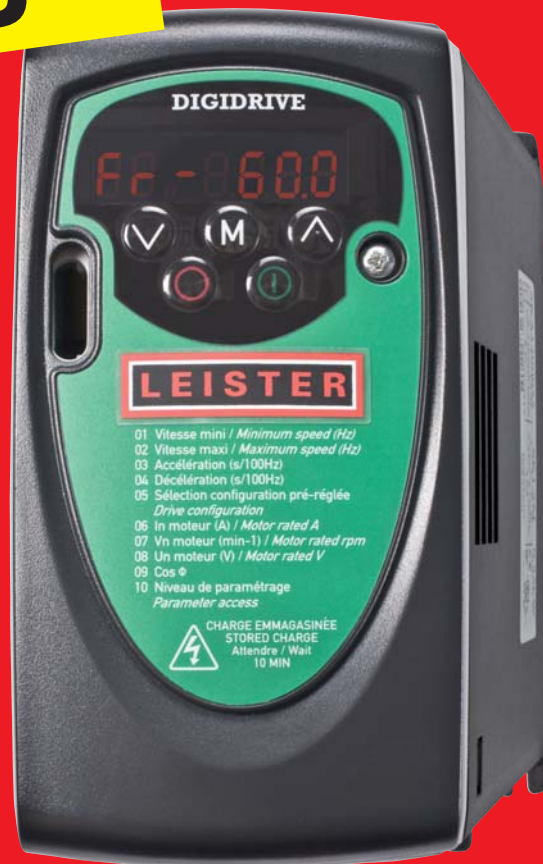
**LEISTER**

PROCESS HEAT

**NEU**

**Frequenz-Umrichter  
für Leister-Gebläse.**

**Mehr Leistung,  
variable Luftmenge,  
fernsteuerbar.**



**SILENCE**

**ROBUST**

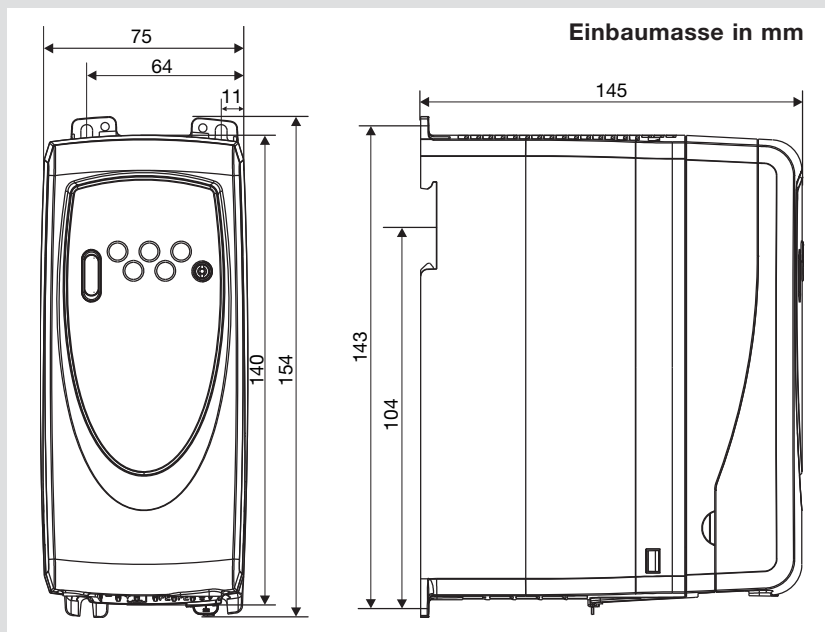
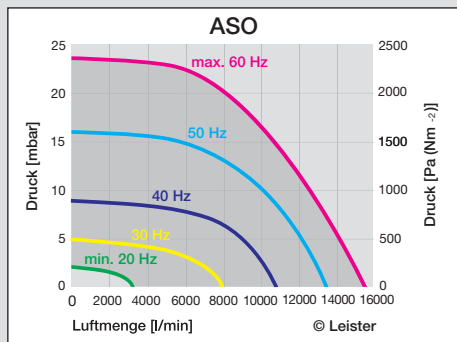
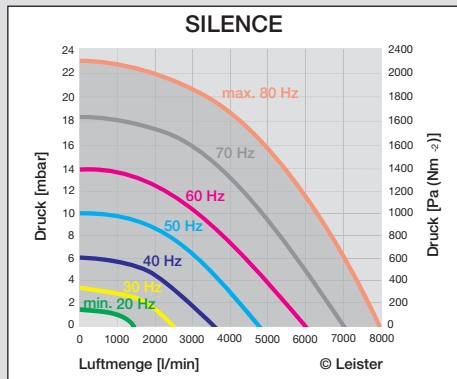
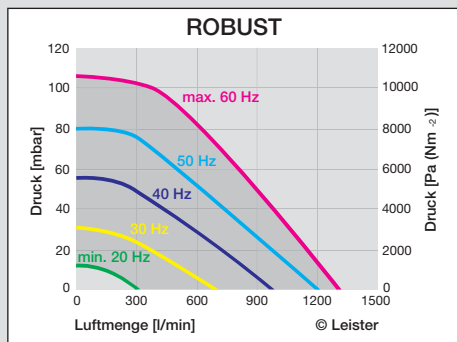


**ASO**



## Nutzen von Frequenz-Umrichter mit Leister-Gebläse

- Bessere Heissluftprozesse** Weil Luftmenge und Heizleistung von einander unabhängig, präzise und reproduzierbar eingestellt werden können.
- Bis zu 60% höhere Gebläseleistung** Weil der Frequenz-Umrichter die Gebläse schneller als die Netzfrequenz drehen lässt (siehe Diagramme unten).
- Tiefere Systemkosten** Es können kleinere und günstigere Gebläse eingesetzt werden oder es werden weniger Gebläse benötigt, weil mehrere Lufterhitzer an ein Gebläse angeschlossen werden können.
- Einfach in Steuerung integrierbar** Durch Fernsteuerschnittstelle 4-20mA/0-10V oder durch Festsollwerte (bis 4) via Klemmkontakte.
- Luftzufuhrsteuerung** Aktive Bremsfunktion ermöglicht schnelle Luftmengenänderungen z.B. Für getaktete Systeme.
- Energiesparen – heizen nur wenn nötig** Es gibt getaktete Prozesse, wo innerhalb eines klar definierten Zeitfensters Heissluft benötigt wird. Für die restliche Zeit kann die Luftmenge minimiert und die Heizleistung ausgeschaltet werden.
- Einfache Plug&Play Installation** Der Frequenz-Umrichter ist bereits für den Betrieb mit Leister Gebläsen konfiguriert.
- Sicher** Integrierte Stromüberwachung und eingebauter Motorschutzschalter schützen das Gebläse.
- Entfall des Motorenkondensators** Diese Funktion ist im Frequenz-Umrichter bereits integriert.



### Technische Daten

Eingangsspannung	V~	1 x 200 – 240 VAC
Max. Gebläsenennleistung	W	550
Frequenz	Hz	50 / 60
Typ. Eingangsstrom bei Vollast	A	8.1
Ausgangsstrom (100%)	A	3.0
Gewicht	kg	1.0
Konformitätszeichen	CE UL	
Schutzklasse I	⊕	

Artikel-Nr. 117.359 Frequenzumrichter FC 550

Flyer FC 550 / GER / 02.2008

© Copyright by Leister



**Headquarters:**  
 Leister Process Technologies  
 Galileostrasse 10  
 6056 Kaegiswil / Switzerland

phone: +41 41 662 74 74  
 fax: +41 41 662 74 16  
 leister@leister.com

[www.leister.com](http://www.leister.com)